

# NIKKOR

## NIKKOR Z 28mm f/2.8

**Jp** 使用説明書

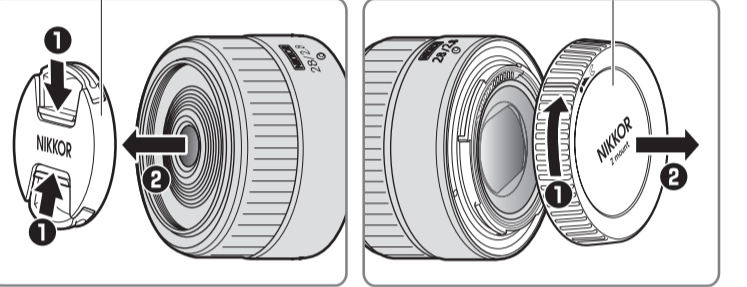
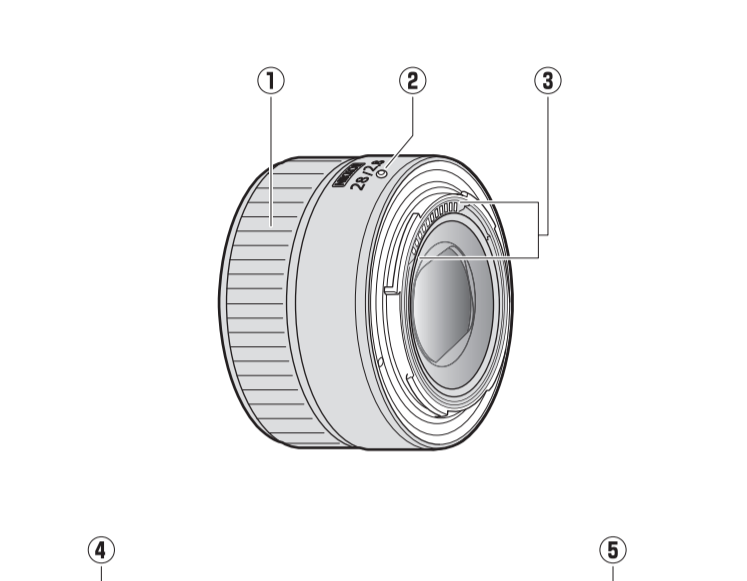
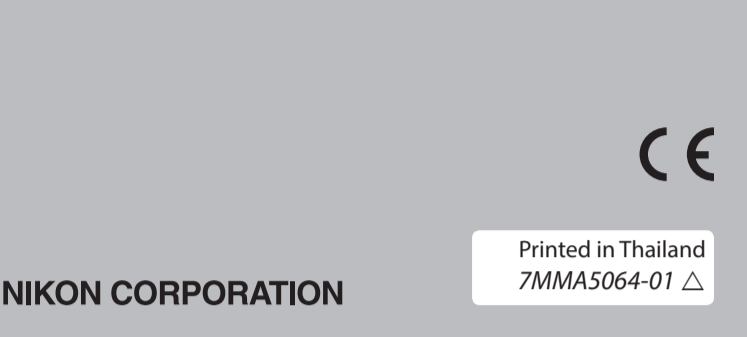
**En** User's Manual

**Fr** Manuel d'utilisation

**Sc** 使用说明书

**Es** Manual del usuario

**Kr** 사용설명서



### Jp 使用説明書

**En** User's Manual

**Fr** Manuel d'utilisation

**Sc** 使用说明书

**Es** Manual del usuario

**Kr** 사용설명서

ご使用前に、この使用説明書をよくお読みの上、正しくお使いください。また、カメラの説明書もご覧ください。

このレンズは、ニコソZマウントのミラーレスカメラ専用です。

カメラのファームウェアを最新バージョンにアップデートしてお使いください。ファームウェアが最新になっていない場合、レンズを正しく認識しなかったり、機能の一部が使用できないことがあります。最新のファームウェアは、ニコソダウンロードセンターからダウンロードできます。

https://downloadcenter.nikonimglib.com/

### 安全上のご注意

あなたや他の人々への危害や財産への損害を未然に防止するため、ご使用前に「安全上のご注意」をよくお読みの上、正しくお使いください。この説明書をお読みになった後は、いつでも参照できるように保存してください。

- ⚠** **警告** 「死または重傷を負うおそれがある内容」です。
- ⚠** **注意** 「軽傷を負うことや財産の損害が発生するおそれがある内容」です。

お守りいただく内容は、以下の記号で区分しています。

- ⚠** **は、** してはいけない内容です。
- ⚠** **は、** 実行しなければならぬ内容です。

- ⚠** **警告** 修理、分解または改造をしない
- ⚠** **分解禁止** 落下などによる破損で内部が露出したら、露出部に触らない
- ⚠** **実行** 熱くなる、煙が出る、こげ臭いなどの異常時は、直ちにカメラの電源を切ります

- ⚠** **禁止** 水でぬらさない
- ⚠** **禁止** ぬれた手で触らない
- ⚠** **禁止** 感電や発火の原因になります。

- ⚠** **禁止** 引火、爆発のおそれのある場所では使わない
- ⚠** **禁止** フロントガラス、ガラス、ガラス、可燃性スプレーなどの引火性ガスや粉塵の発生する場所で使うと、感電や発火の原因になります。

- ⚠** **禁止** レンズで直接太陽や強い光を見ない
- ⚠** **禁止** 失明や視力障害の原因になります。

- ⚠** **禁止** 幼児の手が届くところに置かない
- ⚠** **禁止** 故障やけがの原因になります。

- ⚠** **禁止** 小さな付属品を誤って飲み込むと、身体に影響を及ぼします。飲み込んだら、すぐに医師の診察を受けてください。

- ⚠** **禁止** 高温環境や低温環境では、直接触らない
- ⚠** **禁止** やけどや低温やけど、凍傷の原因になることがあります。

- ⚠** **注意** レンズを太陽や強い光源に向けたままにしない
- ⚠** **禁止** 直射し、内部部品が破損や発火の原因になることがあります。逆光撮影で、太陽の光からレンズが反射するのを防ぐために、画面から太陽をわずかに外しても、発火の原因になります。

- ⚠** **禁止** 故障の場や直射日光の当たる所など高温環境に設置しない
- ⚠** **禁止** 故障や発火の原因になります。

- ⚠** **禁止** 三脚などにカメラやレンズを取り付けたま移動しない
- ⚠** **禁止** 故障やけがの原因になります。

### レンズの使い方

#### 各部の名称と機能

左図で示されている各部の名称と機能は以下の通りです。

	オートフォーカス時のリングを回転させること。[フォーカス (M/A)] や [絞り] などカメラで設定した機能を操作できます。詳しくは、カメラの説明書に記載されている「カスタムボタンの機能」または「カスタムボタンの機能 (撮影)」の説明をご覧ください。	—	
	マニュアルフォーカス時のリングを回転させると手動でピント合わせができます。	—	
②	レンズ着脱指標	カメラにレンズを取り付けるときの指標です。詳しくは <span>⇒</span>	
③	CPU 信号発点	カメラとレンズの間で情報を伝達します。	—
④	レンズキャップ (フロントキャップ)	—	—
⑤	レンズキャップ (リアキャップ)	—	—

#### A カメラへの取り付け方・取り外し方

- 取り付け方
  - カメラの電源を OFF して、レンズのリアキャップとカメラのディキキャップを外す
  - カメラとレンズのレンズ着脱指標を合わせ、反時計回りにカチッと音がするまでレンズを回す

- 取り外し方
  - カメラの電源を OFF にする
  - レンズ取り外しボタンを押しながら、時計回りにレンズを回して取り外す

**■撮影時のご注意**

ピント合わせを行った後に、カメラの電源を OFF にして再び ON にするとピント位置が変わることがあります。ピントをあらかじめ合わせておき被写体を持って撮影する簡易ピント撮影などでは、ピントを合わせてからシャッターをきるまでにカメラの電源を OFF にしないことをおすすめします。

#### 内蔵フラッシュ搭載のカメラでフラッシュ撮影するときのご注意

内蔵フラッシュ搭載のカメラの場合、フラッシュの光がレンズでさえぎられると画面に影が写り込みます。

・内蔵フラッシュ搭載のカメラでフラッシュ撮影するときが写り込みに撮影できる範囲と撮影距離についての情報は、ニコソダウンロードセンターでご確認いただけます。
https://downloadcenter.nikonimglib.com/

#### ■カメラの AF 補助光を使用するときのご注意

AF 補助光搭載のカメラの場合、AF 補助光がレンズでさえぎられることがあります。

・カメラの AF 補助光を使って撮影するときの制限についての情報は、ニコソダウンロードセンターでご確認いただけます。
https://downloadcenter.nikonimglib.com/

### 取り扱い上のご注意

- レンズキャップだけを持って、レンズやカメラを持ち運ばないでください。
- CPU 信号発点は汚さないようにご注意ください。
- レンズをカメラに装着してはいないときは、必ずレンズキャップを付けてください。
- レンズを水にぬらしたり、湿気のある場所に置かないでください。部品がサビつくなどして故障の原因になりますのでご注意ください。
- 火の近くなど、極端に温度が高くなる場所に置かないでください。外装に使用している強化プラスチックが変形することがあります。
- レンズを熱い場所から寒い場所、または寒い場所から寒い場所に持ち込むと、レンズが内部に水滴が生じて故障の原因となります。
- 温度差のある場所にレンズを持ち込むときは、あらかじめレンズをバッグやビニール袋などに入れて密閉してください。
- レンズが周囲の温度に慣れないと、霧が発生して見えないことがあります。
- レンズを傷かを守るために、持ち運ぶ際は内部のレンズケースに入れることをおすすめします。

### レンズのお手入れ

- レンズ面を清掃する場合、通常はほこりを払う程度にしてください。
- レンズ面に指紋など油分をこぼしつけたときは、少量の無水アルコール (エタノール) や市販のレンズクリーナーで柔らかく拭き取ってください。拭き残しは市販のレンズスクリーニングペーパーを使って、レンズの中心から外周へ渦巻き状に拭いてください。その場合、拭きムラや拭き残りのないようにご注意ください。
- シンプーやベンジンなどの有機溶剤は絶対に使用しないでください。
- レンズ表面の汚れや傷を防ぐには、別売のニユーラルカーン NC フィルターなどの使用をおすすめします。
- レンズを保管するとき、直射日光の当たるところや防虫剤の置かることを避けてください。また、レンズを長時間使用しないときは、カメラケースを閉めた上で、高温多湿のところを避けて高温湿のよい場所に保管してください。

### アクセサリ

### ■付属アクセサリ

- レンズキャップ LC-S28 (フロントキャップ)
- レンズキャップ LF-N1 (リアキャップ)

- 使用できるアクセサリ**
  - レンズケース CL-C4
  - 52 mm フィルター
- V フィルターを使用する場合**
  - フィルターは 1 枚で使用してください。

<b>仕様</b>	
マウント	ニコソ Z マウント
焦点距離	28 mm
最大口径比	1 : 2.8
レンズ構成	8 群 9 枚 (非球面レンズ 2 枚)
画角	75° (撮像範囲 FX)
フォーカシング方式	IF (インテリナルフォーカス) 方式
最短撮影距離	撮像面から 0.19 m
最大撮影倍率	0.2 倍
絞り羽枚枚数	7 枚 (円形絞り)
絞りの範囲	f/2.8 – 16
アタッチメントサイズ	52 mm (Φ=0.75mm)
寸法	約 70 mm (最大径) × 43 mm (レンズマウント基準面からレンズ先端まで)
質量	約 155 g

製品の外観・仕様・色相は予告なく変更することがありますので、ご了承ください。

### サービスとサポート

<b>修理サービスののご案内</b>
<b>■インターネットでのお申込み</b>
<p>ニコソイメージングジャパン®修理センターで承ります。下記のホームページからお申し込みいただけます。</p> <p>https://www.nikon-image.com/support/repair/</p>
<p>ニコソビジュアルサービスで発注する場合</p> <p>修理品発注用履歴の印刷から修理が完了した製品の配達までをサポートしたサービスです。全国一律の料金にて承ります (大きさや重さには制限があり、取り扱えない商品もあります)。</p> <p>ご自分で発注する場合</p> <p>インターネットでお申し込みいただいた後、お客様ご自身で修理品を梱包し、修理センターまで発送してください。</p> <p>インターネットでお申し込みの際は、お客様ご自身で修理品を梱包し、修理センターまで発送してください。</p> <p>株式会社ニコソイメージングジャパン®修理センター</p> <p>〒230-0052 横浜市鶴見区生妻 2-2-26 修理センターナビダイヤル 0570-02-8200</p> <p>※修理センターでは、宅配便、郵送をお受けいたします。</p>
<b>■お電話でのお申込み</b>
お電話でのお申込みの場合は、ニコソビジュアルサービスをご利用いただけます。
<b>☎0120-02-8155</b>
営業時間：9：30～18：00 (土曜日、日曜日、祝日、年末年始、夏期休業などを除く毎日)
※上記フリーダイヤルは、修理のお申し込み専用です。修理内容に関するお問い合わせにはお答えできません。修理内容に関するお問い合わせは修理センターへお問い合わせください。
<b>■サービスセンターでのお手続き</b>
ニコソビジュアルサービスセンター窓口でお見積り・受付いたします。
<b>■修理品をお預けいただく場合のご注意</b>
・ボディキャップやレンズキャップが付属している製品の場合は、製品保護のため、装着しておください。
・修理に必要とされるもの以外の付属品は、ご自分で保管ください。
・カメラなどの修理では、受付や修理の過程で撮影データや写真などを削除する場合があります。大切なデータは必ずバックアップをお取りください。

<b>修理に関するお問い合わせ先</b>
株式会社ニコソイメージングジャパン®修理センター
☎0570-02-8200
営業時間：9：30～18：00 (土曜日、日曜日、祝日、年末年始、夏期休業などを除く毎日)
※ナビダイヤルをご利用いただけない場合は、ニコソカスタマーサポートセンター (03) 6702-0577 におかけください。
・最新情報につきましては、下記のホームページをご覧ください
https://www.nikon-image.com/support/repair/

<b>ニコソプラザについて</b>
ニコソプラザは、ショールーム、サービスセンター、チャリラーを統合したニコソ映像製品の総合情報発信です。
※ニコソプラザサービスセンターでは持ち込み修理の受け付けもしています。
☎0570-02-8080
☎0570-02-8060
・音声ガイダンスに対応したサービスをご利用ください。
・ナビダイヤルをご利用いただけない場合は、ニコソカスタマーサポートセンター (03) 6702-0577 におかけください。

<b>製品の使い方に関するお問い合わせ先</b>
<b>■インターネットでのお問い合わせ</b>
https://www.nikon-image.com/support/contact/
<b>■お電話でのお問い合わせ</b>
ニコソイメージングサービスセンターナビダイヤル
☎0570-02-8000
営業時間：9：30～18：00 (土曜日、日曜日、祝日、年末年始、夏期休業などを除く毎日)
・オプションサービスは、03) 3977-7499 におかけください。
・最新情報につきましては、下記のホームページをご覧ください
https://www.nikon-image.com/support/contact/

<b>お問い合わせ先のお問い合わせ先</b>
・おかけになる宛先で「製品情報」、「ご購入日」、「問題が発生した場合は「手帳」、「販売(販売したメーカー)」、「発行記録」などをご確認のうえ、お問い合わせください。
<b>ニコソイメージング製品「製品登録」のご案内</b>
ニコソでは製品を安全に、安心して使用いただくため「製品登録」へのご協力をお願いしております。ご登録した製品に関するファームアップ情報や重要なお知らせなどをメールでご案内いたします。
<b>■製品登録方法</b>
製品は、「ニコソイメージング会員」(無料) の「製品登録」ページからご登録いただけます。ニコソイメージング会員登録および製品登録は以下ニコソホームページからお手続きください。
ニコソイメージング会員のご案内
https://www.nikon-image.com/enjoy/membership/about/
<b>■ニコソイメージング会員とは</b>
登録製品に関するサポート情報 - ニコソ製品情報や、お得で便利な会員特典*などウェブサイトよりお楽しみいただくための会員サービスです。
*特典は登録製品ごと異なります。

<b>ご注意</b>
・ご登録にはメールアドレスとインターネットに接続できる環境が必要です。
・登録製品の製造番号 (製品本体および保証書に記載) が必要です。
・特典の内容は、予告なく変更される場合があります。あらかじめご了承ください。

<b>ニコソイメージングサポートページのご案内</b>
https://www.nikon-image.com/support/
最新の製品テクニカル情報や、ソフトウェアのアップデート情報をご覧ください。また、製品をより有効にご利用いただくために、定期的なアクセスをおすすめします。

<b>ご登録に関するサポート情報</b> - ニコソ製品情報や、お得で便利な会員特典*などウェブサイトよりお楽しみいただくための会員サービスです。
*特典は登録製品ごと異なります。
<b>ご注意</b>
・ご登録にはメールアドレスとインターネットに接続できる環境が必要です。
・登録製品の製造番号 (製品本体および保証書に記載) が必要です。
・特典の内容は、予告なく変更される場合があります。あらかじめご了承ください。

<b>ニコソイメージングサポートページのご案内</b>
https://www.nikon-image.com/support/
最新の製品テクニカル情報や、ソフトウェアのアップデート情報をご覧ください。また、製品をより有効にご利用いただくために、定期的なアクセスをおすすめします。

<b>Using the Lens</b>	
Refer to the diagram on the left edge of this sheet.	
<b>Parts of the Lens: Names and Functions</b>	
Autofocus mode selected: Rotate the ring to adjust a setting such as <b>Focus (M/A)</b> or <b>Aperture</b> , assigned using the camera. For more information, see the description of <b>[Custom control assignment]</b> , <b>[Custom controls]</b> , or <b>[Custom controls (shooting)]</b> in the camera manual.	
<b>Manual focus mode selected:</b> Rotate the ring to focus.	
① Control ring	—
② Lens mounting mark	Use when mounting the lens on the camera. See <b>A</b>
③ CPU contacts	Used to transfer data to and from the camera.
④ Lens cap (front cap)	—
⑤ Lens cap (rear cap)	—

#### A Attachment and Removal

*Attaching the Lens*

- Turn the camera off, remove the body cap, and detach the rear lens cap.
- Position the lens on the camera body, keeping the mounting mark on the lens aligned with the mounting mark on the camera body, and then rotate the lens counterclockwise until it clicks into place.

*Removing the Lens*

- Turn the camera off.
- Press and hold the lens release button while turning the lens clockwise.

#### When Shooting

The focus position may change if you turn the camera off and then on again after focusing. If you have focused on a pre-selected location while waiting for your subject to appear, we recommend that you do not turn the camera off until the picture is taken.

#### Using the Lens on Cameras with a Built-in Flash

Shadows may be visible in photos where light from the built-in flash is obscured by the lens.

・For information on focal lengths and subject distances at which shadows will not appear in photos taken with a built-in flash, visit the site below.

https://downloadcenter.nikonimglib.com/

#### Cameras with AF-Assist Illuminators

The lens may block the light from the camera AF-assist illuminator.

・For information on using the lens with cameras that have built-in AF-assist illuminators, visit the site below.

https://downloadcenter.nikonimglib.com/

### En User's Manual

Before using this product, please read these instructions carefully. You will also need to consult the camera manual.

This lens is intended exclusively for use with mirrorless cameras featuring a Nikon Z mount.

Update the camera firmware to the latest version. With earlier versions, the camera may fail to detect the lens correctly and some features may not be available. The latest version of the camera firmware can be downloaded from the Nikon Download Center at the URL below.

https://downloadcenter.nikonimglib.com/

### For Your Safety

To prevent damage to property or injury to yourself or to others, read "For Your Safety" in its entirety before using this product.

Keep these safety instructions where all those who use this product will read them.

**⚠ WARNING:** Failure to observe the precautions marked with this icon could result in death or severe injury.

**⚠ CAUTION:** Failure to observe the precautions marked with this icon could result in injury or property damage.

- ⚠ WARNING** Do not disassemble or modify this product. Do not touch internal parts that become exposed as the result of a fall or other accident. Failure to observe these precautions could result in electric shock or other injury.
- Should you notice any abnormalities such as the product producing smoke, heat, or unusual odors, immediately disconnect the camera power source.** Continued operation could result in fire, burns or other injury.
- Keep dry.** Failure to observe these precautions could result in fire or electric shock.
- Do not use this product in the presence of flammable dust or gas such as propane, gasoline or aerosols.** Failure to observe this precaution could result in explosion or fire.
- Do not directlly view the sun or other bright light source through the lens.** Failure to observe this precaution could result in visual impairment.
- Keep this product out of reach of children.** Failure to observe this precaution could result in injury or product malfunction. In addition, note that small parts constitute a choking hazard. Should a child swallow any part of this product, seek immediate medical attention.
- Do not handle with bare hands in locations exposed to extremely high or low temperatures.** Failure to observe this precaution could result in burns or frostbite.

<b>Accessories</b>	
<b>Supplied Accessories</b>	
• LC-S28 Lens Cap (front cap)	
• LF-N1 Lens Cap (rear cap)	
<b>Compatible Accessories</b>	
• CL-C4 Lens Case	
• 52 mm filters	
<b>Filters</b>	
Use only one filter at a time.	
<b>Specifications</b>	
Mount	Nikon Z mount
Focal length	28 mm
Maximum aperture	f/2.8
Lens construction	9 elements in 8 groups (including 2 aspherical elements)
Angle of view	• FX format: 75° <ul style="list-style-type: none"><li>• DX format: 53°</li></ul>
Focusing system	Internal focusing system
Minimum focus distance (measured from focal plane)	0.19 m (0.63 ft)
Maximum reproduction ratio	0.2x
Diaphragm blades	7 (rounded diaphragm opening)
Aperture range	f/2.8 – 16
Filter attachment size	52 mm (Φ = 0.75 mm)
Dimensions	Approx. 70 mm (2.8 in.) maximum diameter × 43 mm (1.7 in.) (distance to end of lens from camera lens mount flange)
Weight	Approx. 155 g (5.5 oz)

*Nikon reserves the right to change the appearance, specifications, and performance of this product at any time and without prior notice.*

- ⚠ CAUTION** Do not leave the lens pointed at the sun or other strong light sources. Light focused by the lens could cause fire or damage to product's internal parts. When shooting backlit subjects, keep the sun well out of the frame. Sunlight focused into the camera when the sun is close to the frame could cause fire.
- Do not leave the product where it will be exposed to extremely high temperatures, for an extended period such as in an enclosed automobile or in direct sunlight.** Failure to observe this precaution could result in fire or product malfunction.
- Do not transport cameras or lenses with tripods or similar accessories attached.** Failure to observe this precaution could result in injury or product malfunction.

<b>Notices for Customers in the U.S.A.</b>
This device complies with part 15 of the FCC Rules. Operation is subject to the following two conditions: (1) this device may not cause harmful interference, and (2) this device must accept any interference received, including interference that may cause undesired operation.
<b>Federal Communications Commission (FCC) Radio Frequency Interference Statement</b>
This equipment has been tested and found to comply with the limits for a Class B digital device, pursuant to Part 15 of the FCC rules. These limits are designed to provide reasonable protection against harmful interference in a residential installation. This equipment generates, uses, and can radiate radio frequency energy and, if not installed and used in accordance with the instructions, may cause harmful interference to radio communications. However, there is no guarantee that interference will not occur in a particular installation. If this equipment does cause harmful interference to radio or television reception, which can be determined by turning the equipment off and on, the user is encouraged to try to correct the interference by one or more of the following measures:
• Reorient or relocate the receiving antenna.
• Increase the separation between the equipment and receiver.
• Connect the equipment into an outlet on a circuit different from that to which the receiver is connected.
• Consult the dealer or an experienced radio/television technician for help.

<b>CAUTIONS</b>
<b>Modifications</b>
The FCC requires the user to be notified that any changes or modifications made to this device that are not expressly approved by Nikon Corporation may void the user's authority to operate the equipment.
<b>Notice for Customers in Canada</b>
CAN ICES-3 B / NMB-3 B

### Precautions for Use

- Do not pick up or hold the lens or camera using only the lens caps.
- Keep the CPU contacts clean.
- Replace the lens caps when the lens is not in use.
- Do not leave the lens in humid locations or in locations in which it may be exposed to moisture. Rusting of the internal mechanism can cause irreparable damage.
- Do not leave the lens next to open flames or in other extremely hot locations. Extreme heat could damage or warp the reinforced plastic exterior.
- Taking the lens from a warm to a cold environment or vice versa may cause damaging condensation inside and outside the lens.
- Place the lens in a sealed bag or plastic case before taking it across a temperature boundary.
- The lens can be taken from the bag or case once it has had time to adjust to the new temperature.
- We recommend that you place the lens in a case (available separately) to protect it from scratches during transport.

- Lens Care**
- Removing dust is normally sufficient to clean the glass surfaces of the lens.
- Smudges, fingerprints, and other oily stains can be removed from the lens surface using a soft, clean cotton cloth or lens cleaning tissue lightly dampened with a small amount of ethanol or lens cleaner. Wipe gently from the center outwards in a circular motion, taking care not to leave smears or touch the lens with your fingers.
- Never use organic solvents such as paint thinner or benzene to clean the lens.
- Neutral Color (NC) filters (available separately) and the like can be used to protect the front lens element.
- Do not store with naphtha or camphor moth balls or in direct sunlight. If the lens will not be used for an extended period, store it in a cool, dry location to prevent mold and rust.

<b>Accessories</b>	
<b>Supplied Accessories</b>	
• LC-S28 Lens Cap (front cap)	
• LF-N1 Lens Cap (rear cap)	
<b>Compatible Accessories</b>	
• CL-C4 Lens Case	
• 52 mm filters	
<b>Filters</b>	
Use only one filter at a time.	
<b>Specifications</b>	
Mount	Nikon Z mount
Focal length	28 mm
Maximum aperture	f/2.8
Lens construction	9 elements in 8 groups (including 2 aspherical elements)
Angle of view	• FX format: 75° <ul style="list-style-type: none"><li>• DX format: 53°</li></ul>
Focusing system	Internal focusing system
Minimum focus distance (measured from focal plane)	0.19 m (0.63 ft)
Maximum reproduction ratio	0.2x
Diaphragm blades	7 (rounded diaphragm opening)
Aperture range	f/2.8 – 16
Filter attachment size	52 mm (Φ = 0.75 mm)
Dimensions	Approx. 70 mm (2.8 in.) maximum diameter × 43 mm (1.7 in.) (distance to end of lens from camera lens mount flange)
Weight	Approx. 155 g (5.5 oz)

*Nikon reserves the right to change the appearance, specifications, and performance of this product at any time and without prior notice.*

- ⚠ WARNING** Do not leave the lens pointed at the sun or other strong light sources. Light

## Nikon

## 사용설명서

# NIKKOR

## NIKKOR Z 28mm f/2.8

## 사용설명서

## Manual del usuario

## 사용설명서

## User's Manual

## Manuel d'utilisation

## 사용설명서

## Manual del usuario

## 사용설명서

## User's Manual

## Manuel d'utilisation

## 사용설명서

## Manual del usuario

## 사용설명서

## User's Manual

## Manuel d'utilisation

## 사용설명서

## Manual del usuario

## 사용설명서

## User's Manual

## Manuel d'utilisation

## Sc 使用说明书

## 使用说明书

## 使用说明书

使用产品前请仔细阅读本使用说明书。
在使用本产品前，请仔细阅读本使用说明书。您还需要查阅照相机说明书。
•本镜头专供带有尼康Z卡口的微型单电相机使用。
•请将照相机固件更新到最新版本。如果使用较旧版本的固件，照相机可能无法侦测镜头，而且部分功能也可能无法使用。您可从尼康下载中心下载最新版本的照相机固件，网址如下：  
*https://downloadcenter.nikonimglib.com/*

## 安全须知

为预防对您或他人造成人身伤害或财产损失，请在使用前仔细阅读“安全须知”，并以正确的方法使用。

请在阅读之后妥善保管本说明书，以便随时查阅。

- 警告** 表示“有可能造成人员伤亡或重伤的内容”。
- 注意** 表示“有可能造成人员伤亡或财产损失的内容”。

本节使用以下图示符号对必须遵守的内容作以分类。

**禁止** 表示不允许进行的行为。

**!** 表示必须进行的行为。

<span><b>警告</b></span>	<span><b>!</b></span>
切勿自行拆解、修理或改装。	
<span><b>禁止</b></span> 拆解	<span><b>!</b></span> 当产品由于跌落等原因而破损使得内部外露时，切勿触露外露部分。
	否则将导致触电或受伤。
	当发现产品变热、冒烟或发出异味等异常时，请立刻切断照相机电源。
	若放任不管，将导致起火或烫伤。
<span><b>禁止</b></span>	切勿使产品被水淋湿。
	切勿用手触摸产品。
	否则将导致触电或起火。
<span><b>禁止</b></span>	切勿在有可燃起火、爆炸的场所使用。
	若有丙烷气、汽油、可燃性喷雾剂等易燃性气体、粉尘的场所使用产品，将导致爆炸或火灾。
<span><b>禁止</b></span>	切勿透过镜头直接观看太阳或其他强光。
	否则将导致失明或视觉损伤。
<span><b>禁止</b></span>	切勿在婴幼儿伸手可及之处进行保管。
	否则将导致故障或受伤。若误吞细小部件，将会对身体造成伤害。万一意外吞入口中，请立即接受医生诊疗。
<span><b>禁止</b></span>	切勿在高温环境或低温环境中，切勿直接接触产品。
	否则将可能导致烫伤、低温烫伤或冻伤。
	<span><b>注意</b></span>
	切勿将镜头对着太阳或强光。
	否则将有可能聚光，使内部零件破损或导致起火。进行背光拍摄时，请使太阳充分偏离视角。若仅使太阳稍微偏离视角，也可能导致起火。
<span><b>禁止</b></span>	切勿放置于夏天封闭的车内或直射阳光下等高温环境中。
	否则将导致故障或起火。
<span><b>禁止</b></span>	切勿移动安装有照相机或镜头的三脚架。
	否则将导致故障或受伤。

## 保留备用

## Es Manual del usuario

## 使用镜头

<b>镜头部件：名称和功能</b>		
请参阅标识了部件名称相应编号的图表。		
<b>① 控制环</b>	选择了 <b>自动对焦模式</b> 时：在自动对焦模式中，旋转此环可调整使用照相机所分配的设置(如，[ <b>对焦(M/A)</b> ]或[ <b>光圈</b> ])。有关详细信息，请参阅照相机说明书中关于[ <b>自定义控制功能</b> ]、[ <b>自定义控制</b> ]或[ <b>自定义控制(拍摄)</b> ]的说明。	—
<b>② 镜头安装标记</b>	选择了 <b>手动对焦模式</b> 时：旋转此环可进行对焦。	—
<b>③ CPU接点</b>	将镜头安装至照相机时使用。	参阅 <span><b>A</b></span>
<b>④ 镜头盖 (前盖)</b>	用于将数据传送至照相机或从照相机中传送数据。	—
<b>⑤ 镜头盖 (后盖)</b>	—	—

<b>④ 安装与取下</b>		
<b>安装镜头</b>		
<span><b>1</b></span> 关闭照相机，取下机身盖，然后取下镜头后盖。		
<span><b>2</b></span> 将镜头上的安装标记与照相机身上的安装标记对齐，同时将镜头置于照相机机身上，然后逆时针旋转镜头直至其卡入正确位置发出啞嗒声。		
<b>取下镜头</b>		
<span><b>1</b></span> 关闭照相机。		
<span><b>2</b></span> 按住镜头释放按钮并同时顺时针旋转镜头头。		

## 拍摄时

若您在对焦后关闭照相机并重新开启，对焦位置可能会发生改变。若您正在等待拍摄对象出现期间已对焦于预选位置，建议在照片拍摄前不要关闭照相机。

## 在配备内置闪光灯的照相机上使用镜头

当内置闪光灯的光线被镜头遮挡时，所拍照片中可能会出现阴影。

- 有关使用内置闪光灯拍摄的照片中不会出现阴影的焦距距拍摄对象距离信息，请访问下面的网站。

*https://downloadcenter.nikonimglib.com/*

## 配备AF辅助照明器的照相机

- 拿起或持握镜头或照相机时，切勿仅持拿镜头盖。
- 保持CPU接点清洁。
- 不使用镜头时，请装回镜头盖。
- 切勿将镜头置于潮湿的地方或可能沾染湿气的场所。内部构造生锈将导致无法挽回的损坏。
- 切勿将镜头靠近明火或置于其他过热的场所。过热可能会导致塑料外壳受损或变形。
- 将镜头从温暖的环境带入寒冷的环境或从寒冷的环境带入温暖的环境，可能导致镜头内外部结露以致损坏。携带镜头经过温度边界之前，请将镜头置于密封包内或塑料盒中。
- 镜头一旦适应了新的温度环境，您即可从密封包或塑料盒中将其取出。
- 运输产品时，请在包装箱（另购）内装入足够的缓冲材料，以减少（避免）由于冲击导致产品损坏。

## 使用注意事项

- 拿起或持握镜头或照相机时，切勿仅持拿镜头盖。
- 保持CPU接点清洁。
- 不使用镜头时，请装回镜头盖。
- 切勿将镜头置于潮湿的地方或可能沾染湿气的场所。内部构造生锈将导致无法挽回的损坏。
- 切勿将镜头靠近明火或置于其他过热的场所。过热可能会导致塑料外壳受损或变形。
- 将镜头从温暖的环境带入寒冷的环境或从寒冷的环境带入温暖的环境，可能导致镜头内外部结露以致损坏。携带镜头经过温度边界之前，请将镜头置于密封包内或塑料盒中。
- 镜头一旦适应了新的温度环境，您即可从密封包或塑料盒中将其取出。
- 运输产品时，请在包装箱（另购）内装入足够的缓冲材料，以减少（避免）由于冲击导致产品损坏。

## 保留备用

## Es Manual del usuario

## 使用镜头

**镜头保养**

- 一般情况下，清洁镜头的玻璃表面时去除灰尘即可。
- 您可使用一块干净的软棉布或镜头清洁纸稍微沾上少许乙醇或镜头清洁剂来清除镜头表面的污点、指纹和其他油渍。请以圆周运动方式从里向外轻轻擦拭，注意不要留下污渍，也不要用手指触摸镜片。
- 切勿使用涂料稀释剂或苯等有机溶剂清洁镜头。
- 中性色彩（NC）滤镜（另购）等可用于保护前部镜片。
- 切不可与石脑油或樟脑丸一起存放，也不可存放在直射阳光下。若您将在较长时间内不使用镜头，请将其存放在阴凉干燥的地方以防止发霉和生锈。

## 配件

**随附配件**

- 镜头盖（前盖）LC-52B
- 镜头盖（后盖）LF-N1

## 兼容的配件

•镜头包布 CL-C4
•52 mm 滤镜

**滤镜**
一次仅可使用一个滤镜。

## 技术规格

卡口	尼康Z卡口
焦距	28 mm
最大光圈	f/2.8
镜头结构	8组9片（包括2枚非球面镜片）
视角	• FX格式：75° <p>• DX格式：53°</p>
对焦系统	内部对焦系统
最近对焦距离（从焦平面测量）	约0.19 m
最大复制比率	约0.2倍
光圈叶片	7片（圆形光圈孔）
光圈范围	f/2.8 – 16
滤镜附件尺寸	52 mm (P=0.75 mm)
尺寸	约70 mm（最大直径）×43 mm（从照相机镜头卡口边缘到镜头末端的距离）
重量	约155 g

*尼康公司保留可随时更改本产品的外观、技术规格和性能的权利。*

## Es Manual del usuario

Antes de utilizar este producto, le atentamente estas instrucciones. También tendrá que consultar el manual de la cámara.

- Este objetivo ha sido diseñado exclusivamente para su uso con cámaras mirrorless con montura Z de Nikon.
- Actualice el firmware de la cámara a la última versión. Es posible que la cámara no detecte correctamente el objetivo y que algunas funciones no se encuentren disponibles con las versiones anteriores. La última versión del firmware de la cámara se puede descargar en el centro de descargas de Nikon de la siguiente dirección URL. *https://downloadcenter.nikonimglib.com/*

## Por su seguridad

Para evitar daños materiales, sufrir lesiones o lesionar a terceros, lea completamente "Por su seguridad" antes de usar este producto.

Guarde estas instrucciones de seguridad en un lugar en el que todos los que usen el producto puedan leerlas.

- ADVERTENCIA:** No respetar las precauciones marcadas con este icono puede causar lesiones graves o mortales.
- PRECAUCIÓN:** No respetar las precauciones marcadas con este icono puede causar lesiones o daños materiales.

## ADVERTENCIA

- No desmonte ni modifique este producto. No toque las piezas internas que pueden quedar expuestas como resultado de una caída u otro accidente.** No respetar estas precauciones puede causar descargas eléctricas u otras lesiones.
- Si nota anomalías en el producto, como por ejemplo la emisión de humo, calor u olores inusuales, desconecte inmediatamente la fuente de alimentación de la cámara.** Continuar usando el producto podría causar incendios, quemaduras u otras lesiones.
- Mantener seco. No manipular con las manos mojadas.** No respetar estas precauciones puede causar incendios o descargas eléctricas.
- No use este producto en presencia de polvo o gas inflamable, como por ejemplo propano, gasolina o aerosoles.** No respetar esta precaución puede causar explosiones o incendios.
- No mire directamente al sol o a otra fuente de luz brillante a través del objetivo.** No respetar esta precaución puede causar discapacidad visual.
- Mantenga este producto alejado de los niños.** No respetar esta precaución puede causar lesiones o funcionamientos incorrectos del producto. Además, tenga en cuenta que las piezas pequeñas pueden presentar riesgos de asfixia. Si un niño ingiere cualquier pieza de este producto, solicite asistencia médica inmediatamente.

- No manipular con las manos descubiertas en zonas expuestas a temperaturas extremadamente altas o bajas.** No respetar esta precaución puede causar quemaduras o congelación.
- PRECAUCIÓN**
- No deje el objetivo apuntando hacia el sol ni hacia otras fuentes de luz intensa.** La luz enfocada a través del objetivo puede causar incendios o dañar las piezas internas del producto. Al disparar en condiciones de contraluz, mantenga el sol alejado del encuadre. La luz del sol enfocada en la cámara cuando el sol está cerca del encuadre puede causar un incendio.
- No manipular con los ojos descubiertos en zonas expuestas a temperaturas extremadamente altas o bajas.** No respetar esta precaución puede causar quemaduras o congelación.

## PRECAUCIÓN

- No deje el objetivo apuntando hacia el sol ni hacia otras fuentes de luz intensa.** La luz enfocada a través del objetivo puede causar incendios o dañar las piezas internas del producto. Al disparar en condiciones de contraluz, mantenga el sol alejado del encuadre. La luz del sol enfocada en la cámara cuando el sol está cerca del encuadre puede causar un incendio.
- No deje el producto en zonas expuestas a temperaturas extremadamente altas durante largos períodos, como por ejemplo, en el interior de un vehículo cerrado o en contacto directo con la luz del sol.** No respetar esta precaución puede causar incendios o funcionamientos incorrectos del producto.
- No transporte cámaras u objetivos con trípodes o accesorios similares instalados.** No respetar esta precaución puede causar lesiones o funcionamientos incorrectos del producto.

## Aviso para los clientes de EE. UU.

Este dispositivo cumple con la parte 15 de las normas de la FCC. El funcionamiento está sujeto a las dos condiciones siguientes: (1) este dispositivo no puede causar interferencias perjudiciales, y (2) este dispositivo debe aceptar cualquier interferencia recibida, incluidas las interferencias que pudieran generar un funcionamiento no deseado.

### Declaración sobre interferencias con radiofrecuencias de la Comisión Federal de Comunicaciones (FCC)

Este equipo ha sido sometido a pruebas y se ha determinado que cumple con los límites para un dispositivo digital Clase B, de acuerdo con la sección 15 del Reglamento de la FCC. Estos límites han sido establecidos para ofrecer una protección razonable contra interferencias perjudiciales en un entorno residencial. Este equipo genera, utiliza y puede irradiar energía de radiofrecuencia, y de no ser instalado y utilizado de acuerdo con las instrucciones, puede producir interferencias perjudiciales en las comunicaciones de radio. Sin embargo, no es posible garantizar que en una determinada instalación no habrá interferencias. Si este equipo causa interferencias perjudiciales en la recepción de radio o televisión, lo cual puede determinarse apagando y encendiendo el equipo, se aconseja al usuario que intente corregir dichas interferencias tomando una o más de las medidas siguientes:

- Cambie la orientación o la ubicación de la antena receptora.
- Aumente la separación entre el equipo y el receptor.
- Conecte el equipo a una toma de un circuito distinto a aquel al que el receptor esté conectado.
- Consulte al proveedor o a un técnico de radio/televisión experimentado.

### PRECAUCIONES

**Modificaciones**
La FCC exige que se le notifique al usuario que la realización de cambios o modificaciones en este dispositivo no expresamente aprobados por Nikon Corporation puede invalidar el derecho del usuario a utilizar el equipo.

Nikon Inc., 1300 Walt Whitman Road,
Melville, New York 11747-3064, USA.
Tel.: 631-547-4200

**Aviso para los Clientes de Canadá**
CAN ICES-3 B / NMB-3 B

## Uso del objetivo

### Partes del objetivo: Nombres y funciones

Consulte el diagrama mostrado en el margen izquierdo de esta página.

<b>1</b>	Anillo de control	<b>Modo autofocus seleccionado:</b> En el modo autofocus, gire el anillo para definir ajustes como <b>[Enfoque (M/A)]</b> o <b>[Diafragma]</b> asignados utilizando la cámara. Para obtener más información, consulte la descripción de <b>[Asignación control personalizado]</b> , <b>[Controles personalizados]</b> o <b>[Controles pers. (disparo)]</b> en el manual de la cámara. <b>Modo enfoque manual seleccionado:</b> Gire el anillo para enfocar.	—
<b>2</b>	Marca de montaje del objetivo	Utilizar al montar el objetivo en la cámara.	Consultar <span><b>A</b></span>
<b>3</b>	Contactos de CPU	Se utiliza para transferir datos a y desde la cámara.	—
<b>4</b>	Tapa del objetivo (tapa delantera)	—	—
<b>5</b>	Tapa del objetivo (tapa trasera)	—	—

### Instalación y desinstalación

**Instalación del objetivo**
**1** Apague la cámara, retire la tapa del cuerpo y extraiga la tapa trasera del objetivo.

**2** Coloque el objetivo en el cuerpo de la cámara, manteniendo la marca de montaje del objetivo alineada con la marca de montaje del cuerpo de la cámara y, a continuación, gire el objetivo en sentido antihorario hasta que haga clic en su lugar.

#### Desinstalación del objetivo

**1** Apague la cámara.

**2** Mantenga pulsado el botón de liberación del objetivo mientras gira el objetivo en sentido horario.

## AI disparar

La posición del enfoque podría cambiar si apaga la cámara y luego vuelve a encenderla después de enfocar. Si ha enfocado sobre una ubicación preseleccionada mientras espera que su sujeto aparezca, se recomienda no apagar la cámara hasta capturar la imagen.

### Uso del objetivo en cámaras con un flash incorporado

- Es posible que aparezcan sombras en las fotos en las que la luz proveniente del flash incorporado se oscurecida por el objetivo.
- Para obtener información sobre la distancia focal y la distancia del sujeto en las que no aparecen sombras en las fotos tomadas con un flash incorporado, visite este sitio. *https://downloadcenter.nikonimglib.com/*

### Cámaras con luces de ayuda de AF

- El objetivo puede bloquear la luz de ayuda de AF de la cámara.
- Para obtener información sobre el uso del objetivo con cámaras que disponen de luces de ayuda de AF incorporadas, visite este sitio. *https://downloadcenter.nikonimglib.com/*

### Precauciones de uso

- No recoja ni sujete el objetivo o la cámara utilizando únicamente la tapa del objetivo.
- Mantenga los contactos de CPU limpios.
- Vuelva a colocar las tapas del objetivo cuando no lo esté utilizando.
- No deje el objetivo en lugares con mucha humedad o en aquellos lugares en los que pueda estar expuesto a la humedad. La oxidación del mecanismo interno puede ocasionar daños irreparables.
- No deje el objetivo junto a llamas o en un lugar extremadamente caliente. El calor extremo podría dañar o deformar el objetivo de plástico reforzado.
- Transportar el objetivo de un lugar cálido a uno frío o viceversa podría provocar condensación de agua dentro y fuera del objetivo.
- Antes de transportar el objetivo a lugares con distintas temperaturas, colóquelo en una bolsa precintada o en un estuche de plástico. Podrá extraer el objetivo de la bolsa o del estuche cuando se haya adaptado a la nueva temperatura.
- Se recomienda colocar el objetivo en una funda (disponible por separado) para protección de arañazos durante su transporte.

### Cuidado del objetivo

- Retirar el polvo es por norma general, suficiente para limpiar las superficies de cristal del objetivo. Las manchas, huellas dactilares y demás manchas grasientas pueden eliminarse de la superficie del objetivo con un paño de algodón suave y limpio o con un pañuelo de limpieza para objetivos humedecido ligeramente con una pequeña cantidad de etanol o limpiador de objetivos. Limpie suavemente desde el centro hacia el exterior con movimientos circulares, teniendo cuidado de no dejar manchas ni de tocar el objetivo con los dedos.
- Nunca use solventes orgánicos como disolvente de pintura o benceno para limpiar el objetivo.
- Los filtros de color neutro (NC) (disponibles por separado) y similares pueden usarse para proteger el elemento del objetivo delantero.
- No lo guarde a la luz solar directa o con bolas antipollizas de alcanfor o de naftalina. Si el objetivo no se va a utilizar durante un periodo prolongado de tiempo, guárdelo en un lugar frío y seco para evitar la formación de mocho y corrosión.

## Accesorios

### Accesorios suministrados

- Tapa del objetivo LC-52B (tapa delantera)
- Tapa del objetivo LF-N1 (tapa trasera)

### Accesorios compatibles

• Estuche para objetivo CL-C4

• Filtros de 52 mm

**Filtros**
Utilice únicamente un filtro cada vez.

<b>Especificaciones</b>		
<b>Montura</b>	Montura Z de Nikon	—
<b>Distancia focal</b>	28 mm	—
<b>Diafragma máximo</b>	f/2.8	—
<b>Construcción de diafragma</b>	9 elementos en 8 grupos (incluido 2 elemento asférico)	—
<b>Ángulo de visión</b>	• Formato FX: 75° <p>• Formato DX: 53°</p>	—
<b>Sistema de enfoque</b>	Sistema de enfoque interno	—
<b>Distancia de enfoque mínima (medida desde el plano focal)</b>	0,19 m (0,63 pies)	—
<b>Relación de reproducción máxima</b>	0,2x	—
<b>Cuchillas del diafragma</b>	7 (apertura de diafragma redondeada)	—
<b>Alcance de diafragma</b>	f/2.8 – 16	—
<b>Cuchillas de accesorio del filtro</b>	52 mm (P = 0,75 mm)	—
<b>Dimensiones</b>	Aprox. 70 mm (2,8 pulg.) de diámetro máximo × 43 mm (1,7 pulg.) (distancia desde la pletina de montaje del objetivo de la cámara hasta el final del objetivo)	—
<b>Peso</b>	Aprox. 155 g (5,5 oz)	—

*Nikon se reserva el derecho de cambiar el aspecto, las especificaciones y el rendimiento de este producto en cualquier momento y sin previo aviso.*

## Kr 사용설명서

이 제품을 사용하기 전에 본 지침을 주의해서 읽으십시오. 카메라 설정도 참조해야 합니다.

- Nikon Z 마운트로 장착된 이 렌즈는 미러리스 카메라 전용입니다.
- 카메라 렌즈를 청소 시 비전조 염색이 발생할 수 있습니다. 이전 버전에서는 렌즈를 올바르게 인식하지 못할 수 있으며 일부 기능도 사용하지 못할 수 있습니다. 아래 URL의 Nikon Download Center에서 카메라 펌웨어의 최신 버전을 다운로드할 수 있습니다.

*https://downloadcenter.nikonimglib.com/*

### 안전상의 주의

제품이 손상되거나 사용하다 인원이 상해를 입지 않도록 제품을 사용하기 전에 "안전상의 주의"에 나와 있는 모든 내용을 읽으십시오.

안전 지침은 모든 사용자가 읽을 수 있는 곳에 보관하십시오.

**△ 경고:** 이 아이콘이 표시된 주의사항을 지키지 않을 경우 사망이나 심각한 상해를 입을 수 있습니다.
**△ 주의:** 이 아이콘이 표시된 주의사항을 지키지 않을 경우 상해를 입거나 제품이 손상될 수 있습니다.

### △ 경고

- 이 제품을 분해하거나 개조하지 마십시오. 떨어뜨리거나 다른 사고로 인해 노출된 내부를 만지지 마십시오. 이 주의사항을 지키지 않으면 감전이나 다른 상해를 입을 수 있습니다.
- 제품에서 연기나 나기나 제품이 뜨겁거나 이상한 냄새가 나는 등 이상 징후가 발견되면 카메라 전원을 즉시 분리하십시오. 계속 사용할 경우 화재가 발생하거나 화상은 다른 상해를 입을 수 있습니다.
- 건조한 곳에 보관하십시오. 젖은 손으로 만지지 마십시오. 이 주의사항을 지키지 않으면 화재가 발생하거나 감전될 수 있습니다.
- 프로그, 가솔린, 에어솔과 같은 가연성 가스 또는 분진이 있을 경우에는 제품을 사용하지 마십시오. 이 주의사항을 지키지 않으면 폭발이나 화재가 발생할 수 있습니다.
- 렌즈를 통해 태양이나 다른 밝은 광원을 직접 쳐다보지 마십시오. 이 주의사항을 지키지 않으면 시력이 손상될 수 있습니다.
- 어린이의 손이 닿지 않는 곳에 두십시오. 이 주의사항을 지키지 않으면 상해를 입거나 제품이 고장 날 수 있습니다. 또한 작은 부분을 잘못 삼키면 질식사 위험이 있습니다. 어린이가 부품을 삼킨 경우 즉시 응급 처치를 해야 합니다.
- 고고도이나 극저온 장소에서는 맨손으로 만지지 마십시오. 이 주의사항을 지키지 않으면 화상이나 동상을 입을 수 있습니다.

### △ 주의

- 렌즈를 태양이나 다른 강한 광원을 향해 겨 두지 마십시오. 렌즈를 통해 초점에 모아진 빛으로 화재가 발생하거나 제품 내부가 손상될 수 있습니다. 역광을 받는 피사체를 촬영할 때는 태양을 프레임에서 충분히 멀리 떨어뜨려 두십시오. 태양이 프레임 가까이 있을 경우 태양광이 카메라 내부에 초점을 형성해 화재가 발생할 수 있습니다.

- 떨어진 자동차나 짐사linger이 미치는 곳과 같이 매우 높은 장소에 장시간 머물러 있지 마십시오. 이 주의사항을 지키지 않으면 화재가 발생하거나 제품이 고장 날 수 있습니다.
- 상감대 또는 유사한 액세서리가 설치된 상태에서 카메라 또는 렌즈를 이동하지 마십시오. 이 주의사항을 지키지 않으면 상해를 입거나 제품이 고장 날 수 있습니다.

## 렌즈 사용하기

### 렌즈의 부품: 이름 및 기능

이 사이트의 왼쪽 상단에 있는 그림을 참조하십시오.

<b>1</b>	조절 링	자동 초점 모드 선택: 자동 초점 모드에서 링을 돌려서 카메라를 사 용 하 여 할 당 림 [초 점(M/A)] 또는 [조리개]와 같은 설정을 조정합니다. 자세한 내용은 카메라 설명서에서 [사용자 정의 제어 설정] [사용자 제어 설정] 또는 [사용자 제어 설정(촬영)]의 설정을 확인하십시오.	—
<b>2</b>	렌즈 장착 마크	렌즈를 카메라에 장착할 때 사용합니다.	<span><b>A</b></span> 참조
<b>3</b>	CPU 접촉부	카 메 라 와 데 이 터 를 주고 받 는 데 사용됩니다.	—
<b>4</b>	렌즈 램(앞면)	—	—
<b>5</b>	렌즈 램(뒷면)	—	—

### 장착 및 분리

- 렌즈 장착**
  - 카메라의 전원을